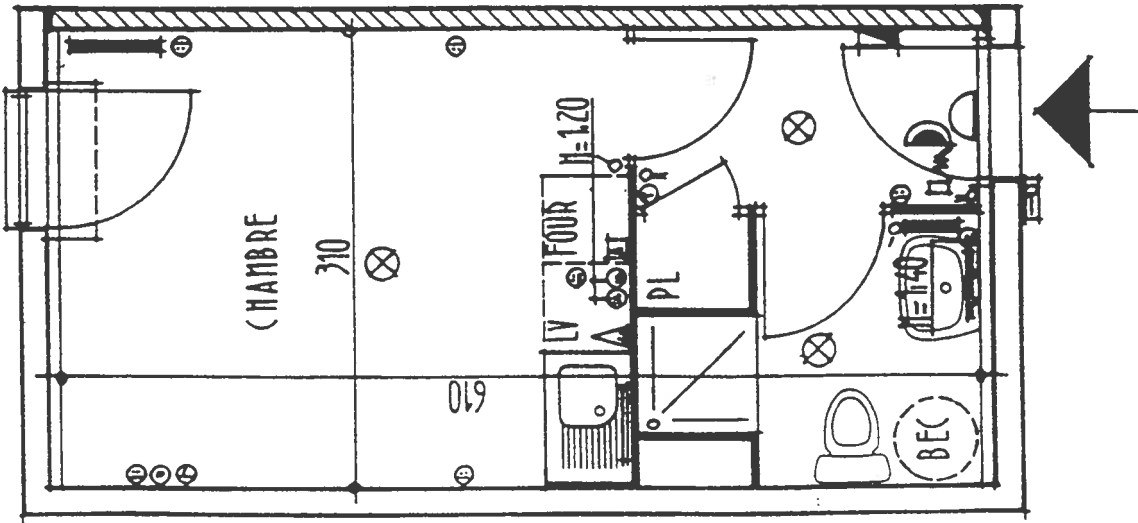
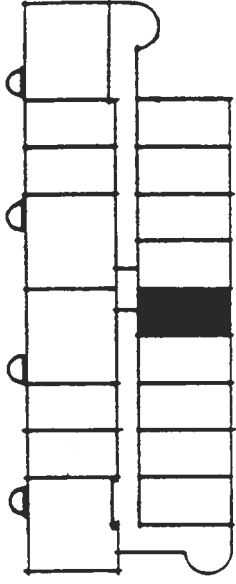
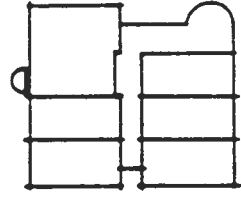


ATLANTIQUE LOGEMENT

“RESIDENCE DE LA TECHNOPOLE”

NANTES



NIVEAU	1	CHAMBRE
LOGEMENT N°	18	
Entrée - Dégrèvement		2,76
Chambre		11,62
Bains - WC		3,41
Placard		0,52
TOTAL		18,31